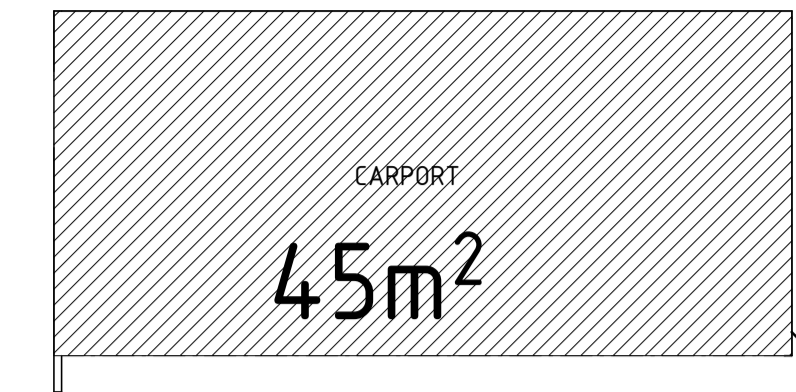


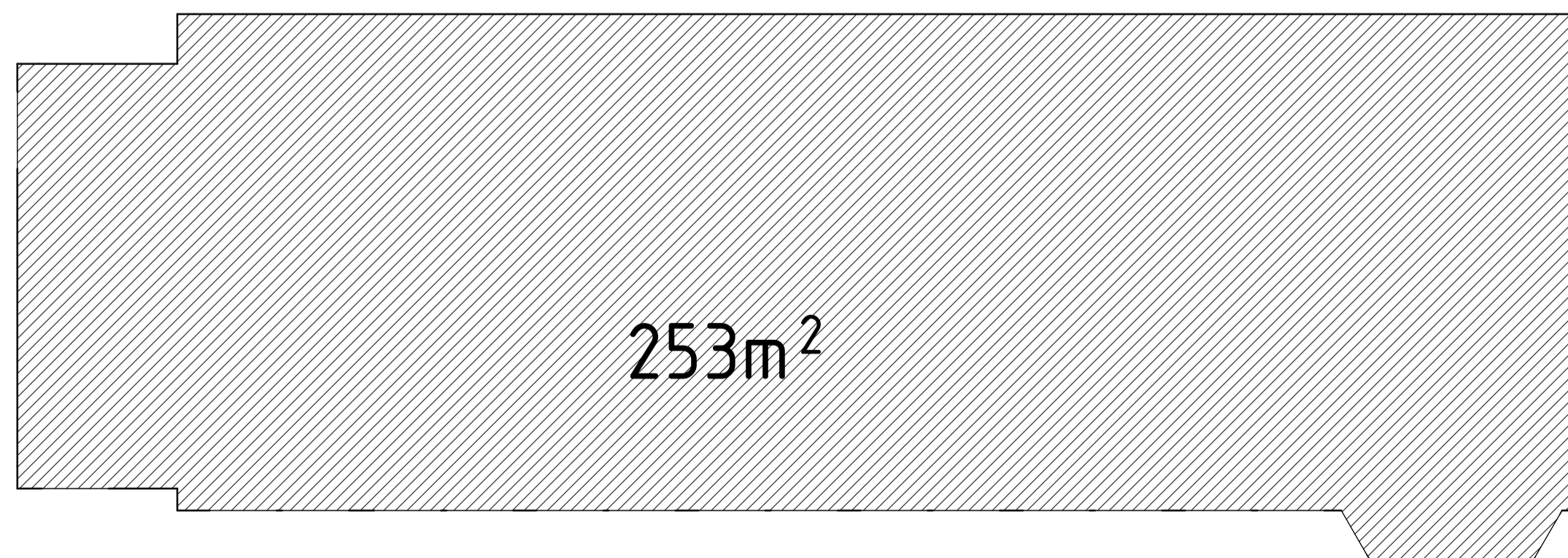
261m²



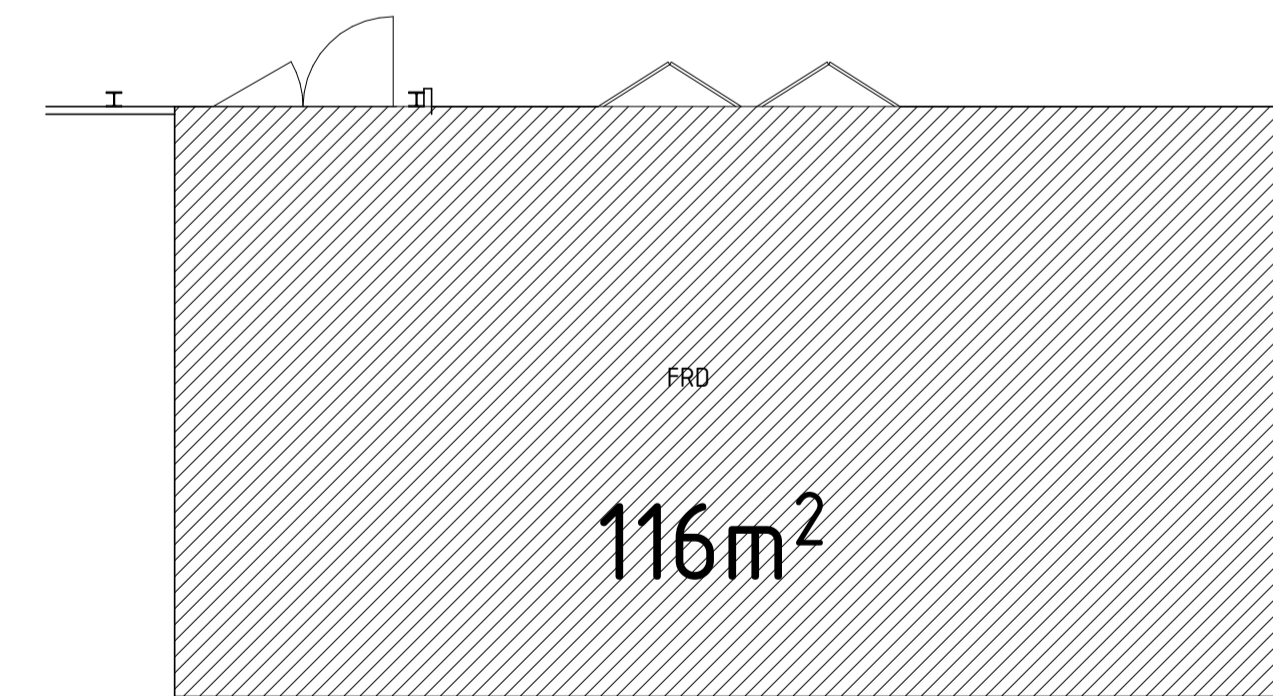
CARPORT
45m²



1316m²



253m²



FRD
116m²

BYGGDEL	m ²
PLAN 1	261
PLAN 2	253
PLAN 3	1316
FÖRRÅD	116
CARPORT	45
SUMMA	1991

BET	ÄNDRINGEN AVSER	DATUM	SIGN
AREABERÄKNINGSRITNING			
Kontorsvägen 5 SKOTTSUND 9:9			
BPI ARKITEKTER AB			
<small>ÄLLERVIKEN 127, 86296 NJURUNDA Tel: 060-124235 Mob: 070-5900319 mail: bpi.isaksson@telia.com hemsida: www.bpiarkitekter.dinstudio.se</small>			
UPPDRAG.NR 3553	RITAD/KONSTR. AV Johan Isaksson		
DATUM 2022-01-26			
AREA			
SKALA 1 : 100	NUMMER A3-3	BET	