

Stefan Myhren

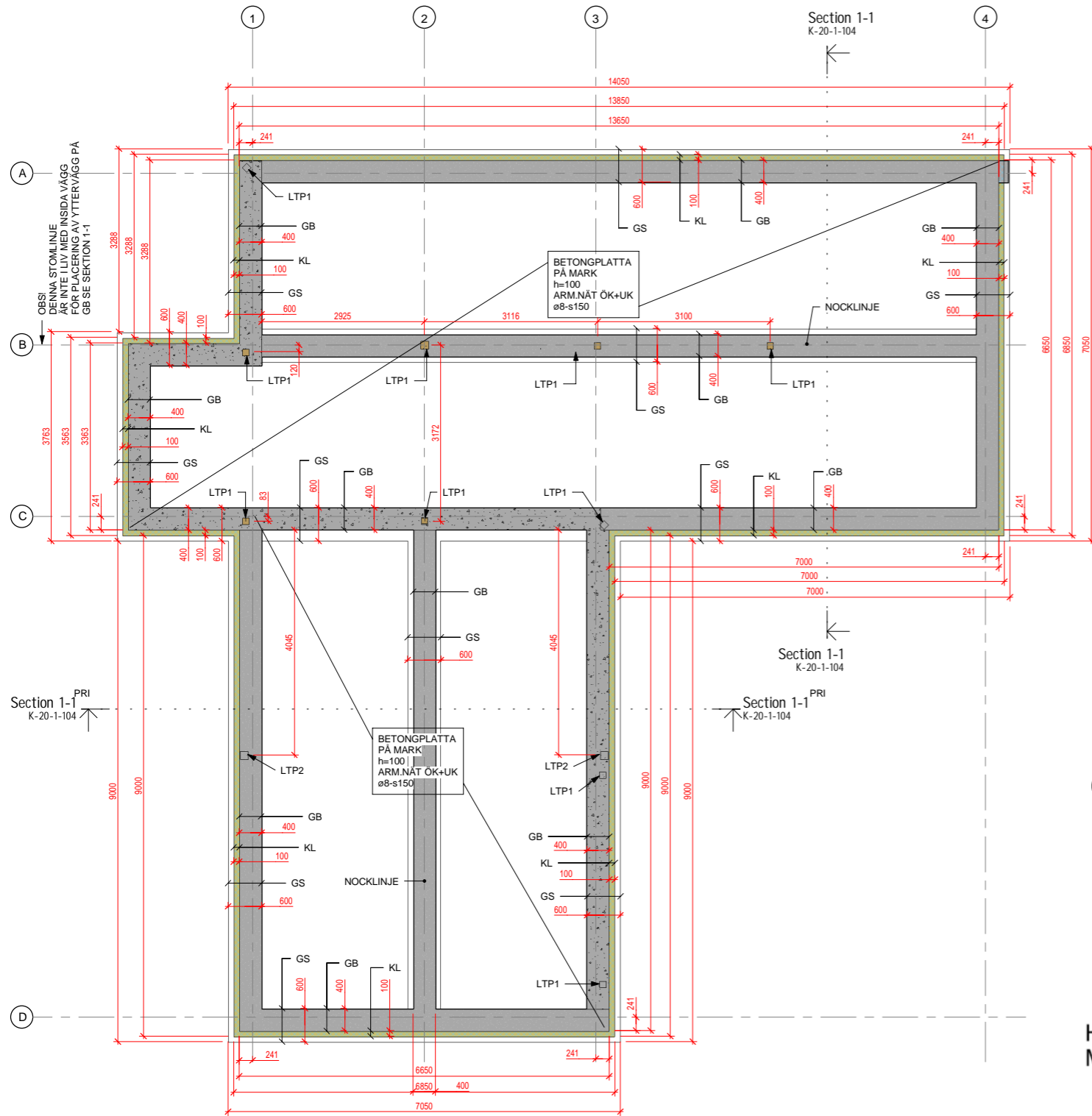
HÖGBY 9:3

HÖGBY 45, XXX XX KNIVTSA

NYBYGGNATION

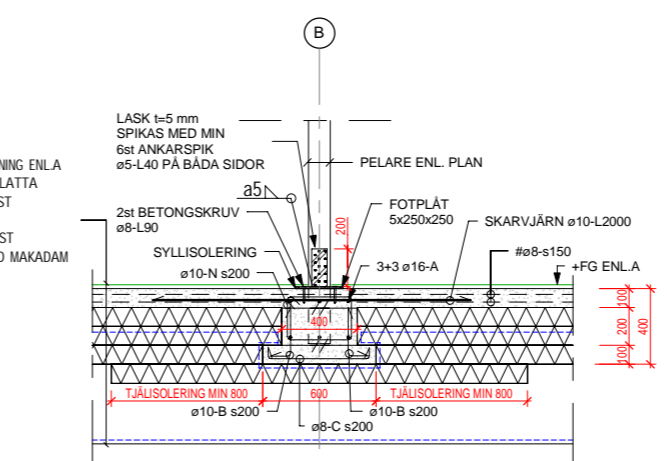
2022-05-09



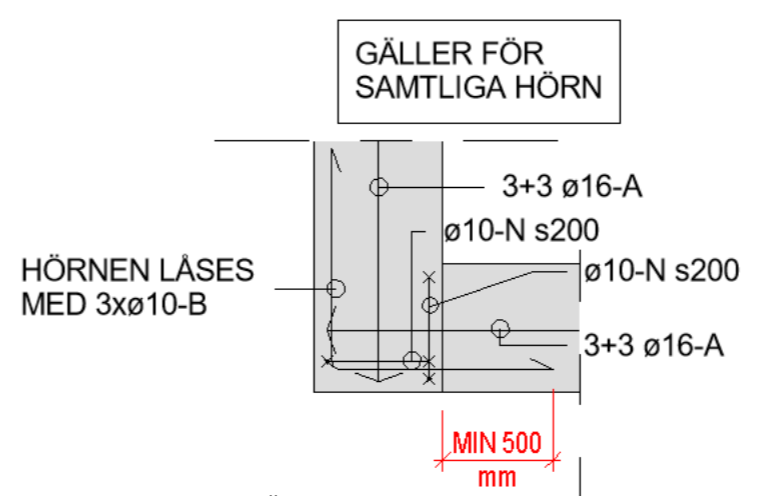


1 GRUNDPLAN
1 : 50

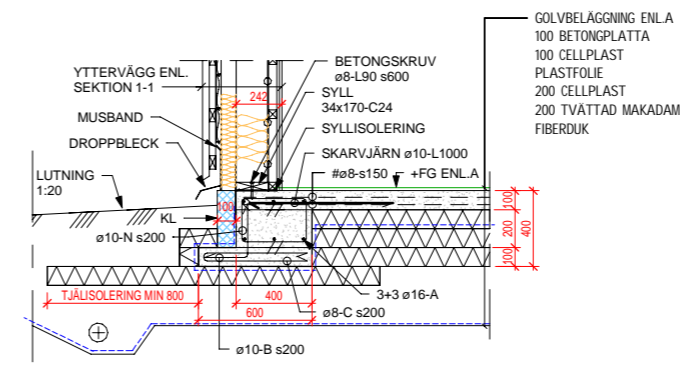
2 KANTBALK-YTTERVÄGG
1 : 20



3 GRUNDBALK-PELARE
1 : 20



4 ANSLUTNING HÖRN
1 : 20



FÖRKLARINGAR

- TB1= REGELBALK 70x220-C24
- TP2= REGEL 45x145-C24
- LTB1= LIMTRÄBALK 115x315-GL30c
- LTB2= LIMTRÄBALK 115x270-GL30c
- LTB3= LIMTRÄBALK 115x225-GL30c
- LTB4= LIMTRÄBALK 90x225-GL30c
- LTP1= LIMTRÄPELARE 115x115-GL30h
- LTP2= LIMTRÄPELARE 140x140-GL30h
- SB1= STÅLBALK IPE220-S355
- SB2= STÅLBALK HEB260-S355
- IV1= ICKE BÄRANDE INNERVÄGG ENL. ARKITEKT
- IV2= BÄRANDE INNERVÄGG: BÄRLINA 45x195-C24
REGLAR 70x120-C24 s600
DUBBLA BÄRLINOR OCH DUBBLA REGLAR ÖVER DÖRRÖPPNINGAR
- IV3= STABILISERANDE INNERVÄGG: BÄRLINA45x195-C24
REGLAR 45x120-C24 s600, DUBBLA GIPSSKIVOR PÅ BÅDA SIDOR
- IV4= BÄRANDE OCH STABILISERANDE INNERVÄGG: REGLAR OCH BÄRLINA ENL. IV2. GIPSSKIVOR ENL. IV3
- GB= GRUNDBALK/KANTBALK BxH=400x300 mm ARM.ENL. DETALJ 2 OCH 3, K-15-1-001.
- GS= GRUNDSULA BxH=600x100 mm ARM.ENL. DETALJ 2, K-15-1-001.
- KL= KANTELEMNT XPS250 ENL. DETALJ 2, K-15-1-001.

FÖRESKRIFTER

ALL BETONG SKALL VARA AV KVALITÉT C30/37.
SAMTLIGA YTTERVÄGGAR KONSTRUERAS ENL. SEKTION 1-1.
SAMTLIGA TAKBÄRANDE PELARE STÖDS AV MOTSVARANDE BÄRVERK I NEDRE PLAN OM INGET ANNAT ANGES.
LAST FRÅN DESSA PELARE OCH REGLAR FÅR EJ BELASTA MELLANBJÄLKLÄG.
OBS! STABILISERANDE OCH BÄRANDE INNERVÄGGARS ERFORDERLIG VÄGGTJOCKLEK AVVIKER FRÅN AV ARKITEKTEN GIVET MÅTT.
PLACERING AV FÖNSTER OCH DÖRRAR SAMT HÅLTAGNINGSMÅTT ENL. ARKITEKT.
ENDAST PLACERING AV TAKBÄRANDE PELARE SAMT PELARE UNDER STÅLBALKAR ÄR MÅTSATT PÅ PLAN.
PLACERING AV PELARE FÖR AVVÄXLINGAR KONTROLLERAS PÅ PLATS ENLIGHET MED PLACERING AV FÖNSTER OCH DÖRRAR ENL. ARKITEKT.

MELLAN VIRKE OCH BETONG SKALL SYLLISOLERING INLÄGGAS.
SAMMANFÖGNING AV VIRKESDELAR UTFÖRS MED LÄMPLIG PLÅTSBESLAG OCH MINST 4 st ANKARSPIK AS440 PER VIRKESDEL OM INGET ANNAT ANGES.
PLÅTSBESLAG FÖR SPIKFÖR BAND SKALL HA PLÅTTJOCKLEK MINST 2 mm

HÄNVISNINGAR

- GRUNDPLAN HUVUDBYGGNAD K-15-1-001
- ENTRÉPLAN HUVUDBYGGNAD K-20-1-101
- BJÄLKLÄGSPÅN HUVUDBYGGNAD K-20-1-102
- ÖVREPLAN HUVUDBYGGNAD K-20-1-103
- TAKPLAN OCH SEKTION HUVUDBYGGNAD K-20-1-104

HÖGBY 9:3

RITNING GRUNDPLAN HUVUDBYGGNAD		RITNINGSNAMN K-15-1-001
RITAD/GRISAV PEH	DATUM 2022-05-09	SKALA Ås indicated

FÖRKLARINGAR

TB1=	REGELBALK 70x220-C24
TB2=	REGELBALK 70x145-C24
TP2	REGEL 45x145-C24
LTB1=	LIMTRÄBALK 115x315-GL30c
LTB2=	LIMTRÄBALK 115x270-GL30c
LTB3=	LIMTRÄBALK 115x225-GL30c
LTB4=	LIMTRÄBALK 90x225-GL30c
LTP1=	LIMTRÄPELARE 115x115-GL30h
LTP2=	LIMTRÄPELARE 140x140-GL30h
SB1=	STÅLBALK IPE220-S355
SB2=	STÅLBALK HEB260-S355
IV1=	ICKE BÄRANDE INNERVÄGG ENL. ARKITEKT
IV2=	BÄRANDE INNERVÄGG: BÄRLINA 45x195-C24 REGLAR 70x120-C24 s600 DUBBLA BÄRLINOR OCH DUBBLA REGLAR ÖVER DÖRRÖPPNINGAR
IV3=	STABILISERANDE INNERVÄGG: BÄRLINA45x195-C24 REGLAR 45x120-C24 s600, DUBBLA GIPSSKIVOR PÅ BÅDA SIDOR
IV4	BÄRANDE OCH STABILISERANDE INNERVÄGG: REGLAR OCH BÄRLINA ENL. IV2. GIPSSKIVOR ENL. IV3
GB=	GRUNDBALK/KANTBALK BxH=400x300 mm ARM.ENL. DETALJ 2 OCH 3, K-15-1-001.
GS=	GRUNDSULA BxH=600x100 mm ARM.ENL. DETALJ 2, K-15-1-001.
KL=	KANTELEMNT XPS250 ENL. DETALJ 2, K-15-1-001.

FÖRESKRIFTER

ALL BETONG SKALL VARA AV KVALITÉ C30/37.

SAMTLIGA YTTERVÄGGAR KONSTRUERAS ENL. SEKTION 1-1.

SAMTLIGA TAKBÄRANDE PELARE STÖDS AV MOTSVARANDE BÄRVERK
I NEDRE PLAN OM INGET ANNAT ANGES.
LÅST FRÅN DESSA PELARE OCH REGLAR FÅR EJ BELASTA
MELLANBJÄLKLÄG.

OBS! STABILISERANDE OCH BÄRANDE INNERVÄGGARS
ERFORDERLIG VÄGGTJOCKLEK AVVIKER FRÅN AV ARKITEKTEN GIVET
MÅTT.

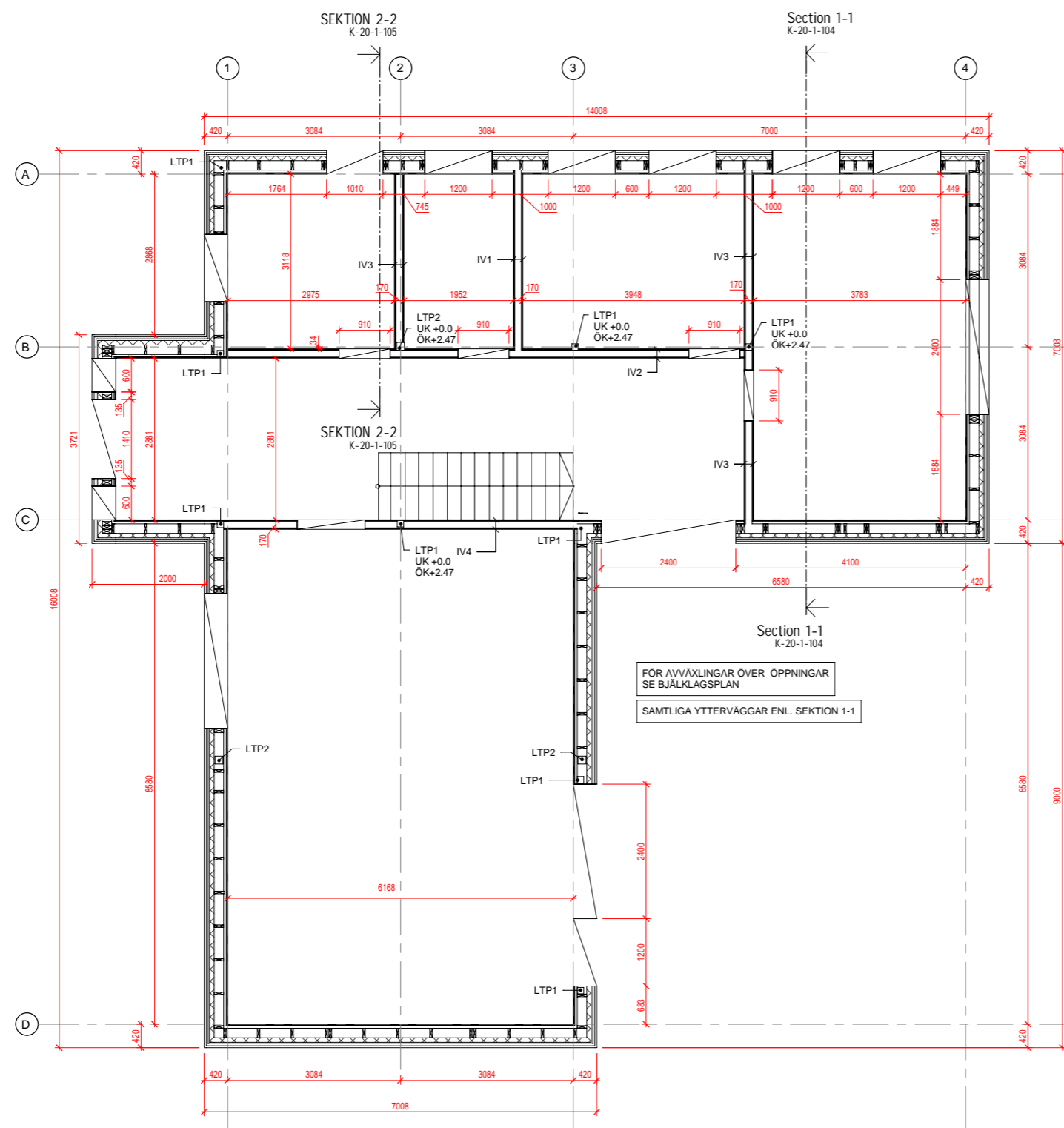
PLACERING AV FÖNSTER OCH DÖRRAR SAMT HÅLTAGNINGSMÅTT
ENL. ARKITEKT.

ENDAST PLACERING AV TAKBÄRANDE PELARE SAMT PELARE UNDER
STÅLBALKAR ÄR MÅTSATT PÅ PLAN.
PLACERINGA AV PELARE FÖR AVVÄXLINGAR KONTROLLERAS PÅ PLATS
ENLIGHET MED PLACERING AV FÖNSTER OCH DÖRRAR ENL. ARKITEKT.

MELLAN VIRKE OCH BETONG SKALL
SYLLISOLERING INLÄGGAS.
SAMMANFÖGNING AV VIRKESDELAR UTFÖRS
MED LÄMPLIG PLÅTSBESLAG OCH MINST
4 st ANKARSPIK AS440 PER VIRKESDEL OM INGET
ANNAT ANGES.
PLÅTSBESLAG FÖR SPIKFÖRBAND SKALL HA
PLÅTTJOCKLEK MINST 2 mm

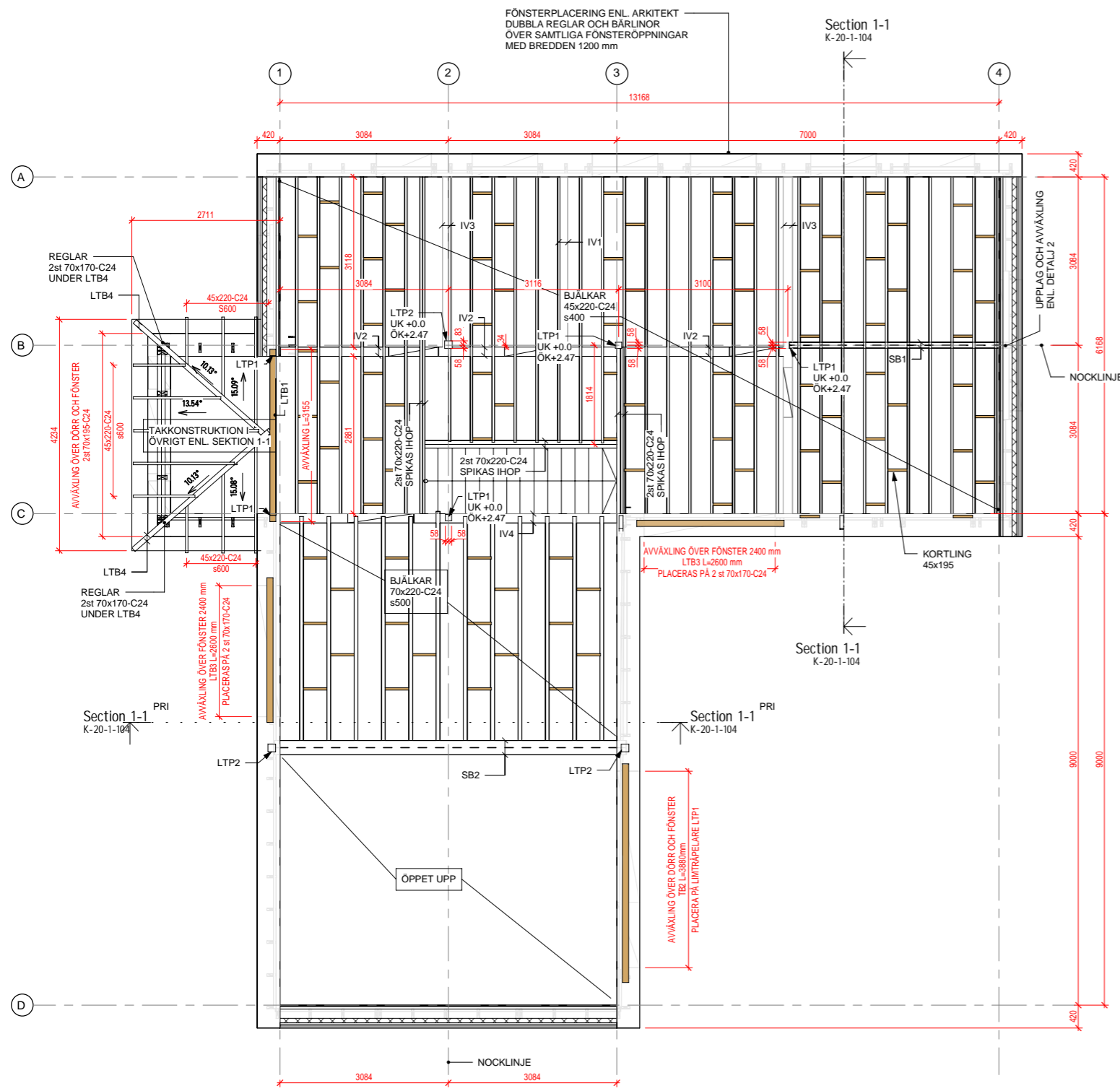
HÄNVISNINGAR

GRUNDPAN HUVUDBYGGNAD	K-15-1-001
ENTREPLAN HUVUDBYGGNAD	K-20-1-101
BJÄLKLÄGSPAN HUVUDBYGGNAD	K-20-1-102
ÖVREPLAN HUVUDBYGGNAD	K-20-1-103
TAKPLAN OCH SEKTION HUVUDBYGGNAD	K-20-1-104
SEKTIONER, DETALJER OCH TAKSTOLGEOMETRIER	K-20-1-105



1 ENTREPLAN HUVUDBYGGNAD

1 : 50

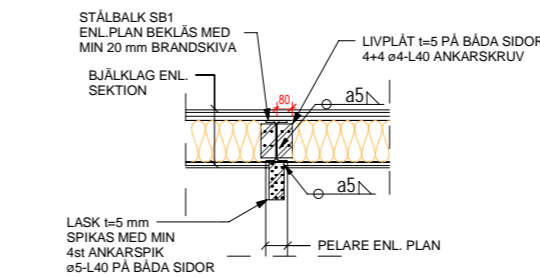


1 BJÄLKLAGSPLAN HUVUDBYGGNAD

1 : 50

2 STÅLBALKSUPPLAG

1 : 20



3 ANSLUTNING SB-LTB-BJÄLKLAG

1 : 20

FÖRKLARINGAR

- TB1= REGELBALK 70x220-C24
- TB2= REGELBALK 70x145-C24

- TP2= REGEL 45x145-C24

- LTB1= LIMTRÄBALK 115x315-GL30c
- LTB2= LIMTRÄBALK 115x270-GL30c
- LTB3= LIMTRÄBALK 115x225-GL30c
- LTB4= LIMTRÄBALK 90x225-GL30c

- LTP1= LIMTRÄPELARE 115x115-GL30h
- LTP2= LIMTRÄPELARE 140x140-GL30h

- SB1= STÅLBALK IPE220-S355
- SB2= STÅLBALK HEB260-S355

- IV1= ICKE BÄRANDE INNERVÄGG ENL. ARKITEKT
- IV2= BÄRANDE INNERVÄGG: BÄRLINA 45x195-C24
REGLAR 70x120-C24 s600
DUBBLA BÄRLINOR OCH DUBBLA REGLAR ÖVER DÖRRÖPPNINGAR
- IV3= STABILISERANDE INNERVÄGG: BÄRLINA 45x195-C24,
REGLAR 45x120-C24 s600, DUBBLA GIPSSKIVOR PÅ BÅDA SIDOR
- IV4= BÄRANDE OCH STABILISERANDE INNERVÄGG: REGLAR OCH BÄRLINA ENL. IV2. GIPSSKIVOR ENL. IV3

- GB= GRUNDBALK/KANTBALK BxH=400x300 mm ARM.ENL. DETALJ 2 OCH 3, K-15-1-001.
- GS= GRUNDSULA BxH=600x100 mm ARM.ENL. DETALJ 2, K-15-1-001.
- KL= KANTELEMNT XPS250 ENL. DETALJ 2, K-15-1-001.

FÖRESKRIFTER

ALL BETONG SKALL VARA AV KVALITÉ C30/37.

SAMTLIGA YTTERVÄGGAR KONSTRUERAS ENL. SEKTION 1-1.

SAMTLIGA TAKBÄRANDE PELARE STÖDS AV MOTSVARANDE BÄRVERK I NEDRE PLAN OM INGET ANNAT ANGES. LAST FRÅN DESSA PELARE OCH REGLAR FÅR EJ BELASTA MELLANBJÄLKLAG.

OBS! STABILISERANDE OCH BÄRANDE INNERVÄGGARS ERFORDERLIG VÄGGTJOCKLEK AVVIKER FRÅN AV ARKITEKTEN GIVET MÅTT.

PLACERING AV FÖNSTER OCH DÖRRAR SAMT HÅLTAGNINGSMÅTT ENL. ARKITEKT.

ENDAST PLACERING AV TAKBÄRANDE PELARE SAMT PELARE UNDER STÅLBALKAR ÄR MÅTSATT PÅ PLAN. PLACERINGA AV PELARE FÖR AVVÄXLINGAR KONTROLLERAS PÅ PLATS I ENLIGHET MED PLACERING AV FÖNSTER OCH DÖRRAR ENL. ARKITEKT.

MELLAN VIRKE OCH BETONG SKALL SYLLISOLERING INLÄGGAS. SAMMÄNFOGNING AV VIRKESDELAR UTFÖRS MED LÄMPLIG PLÅTSBESLAG OCH MINST 4 st ANKARSPIK AS440 PER VIRKESDEL OM INGET ANNAT ANGES. PLÅTSBESLAG FÖR SPIKFÖRBAND SKALL HA PLÅTTJOCKLEK MINST 2 mm

HÄNVISNINGAR

- GRUNDPLAN HUVUDBYGGNAD K-15-1-001
- ENTRÉPLAN HUVUDBYGGNAD K-20-1-101
- BJÄLKLAGSPLAN HUVUDBYGGNAD K-20-1-102
- ÖVREPLAN HUVUDBYGGNAD K-20-1-103
- TAKPLAN OCH SEKTIONHUVUDBYGGNAD K-20-1-104
- SEKTIONER, DETALJER OCH TAKSTOLGEOMETRIER K-20-1-105

HÖGBY 9:3

RITNING BJÄLKLAGSPLAN HUVUDBYGGNAD	RITNINGSNAMN K-20-1-102
--	----------------------------

RITADORNSAV PEH	DATUM 2022-05-09	SKALA Ås indicated
--------------------	---------------------	-----------------------

FÖRKLARINGAR

TB1=	REGLBALK 70x220-C24
TB2=	REGLBALK 70x145-C24
TP2=	REGL 45x145-C24
LTB1=	LIMTRÅBALK 115x315-GL30c
LTB2=	LIMTRÅBALK 115x270-GL30c
LTB3=	LIMTRÅBALK 115x225-GL30c
LTB4=	LIMTRÅBALK 90x225-GL30c
LTP1=	LIMTRÅPELARE 115x115-GL30h
LTP2=	LIMTRÅPELARE 140x140-GL30h
SB1=	STÅLBALK IPE220-S355
SB2=	STÅLBALK HEB260-S355
IV1=	ICKE BÄRANDE INNERVÄGG ENL. ARKITEKT
IV2=	BÄRANDE INNERVÄGG: BÄRLINA 45x195-C24 REGLAR 70x120-C24 s600 DUBBLA BÄRLINOR OCH DUBBLA REGLAR ÖVER DÖRRÖPPNINGAR
IV3=	STABILISERANDE INNERVÄGG: BÄRLINA 45x195-C24 REGLAR 45x120-C24 s600, DUBBLA GIPSSKIVOR PÅ BÅDA SIDOR
IV4=	BÄRANDE OCH STABILISERANDE INNERVÄGG: REGLAR OCH BÄRLINA ENL. IV2. GIPSSKIVOR ENL. IV3
GB=	GRUNDBALK/KANTBALK BxH=400x300 mm ARM.ENL. DETALJ 2 OCH 3, K-15-1-001.
GS=	GRUNDSULA BxH=600x100 mm ARM.ENL. DETALJ 2, K-15-1-001.
KL=	KANTELEMNT XPS250 ENL. DETALJ 2, K-15-1-001.

FÖRESKRIFTER

ALL BETONG SKALL VARA AV KVALITÉ C30/37.

SAMTLIGA YTTERVÄGGAR KONSTRUERAS ENL. SEKTION 1-1.

SAMTLIGA TAKBÄRANDE PELARE STÖDS AV MOTSVARANDE BÄRVERK
I NEDRE PLAN OM INGET ANNAT ANGES.
LAST FRÅN DESSA PELARE OCH REGLAR FÅR EJ BELASTA
MELLANBJÄLKLAG.

OBS! STABILISERANDE OCH BÄRANDE INNERVÄGGARS
ERFORDERLIG VÄGGTJOCKLEK AVVIKER FRÅN AV ARKITEKTEN GIVET
MÅTT.

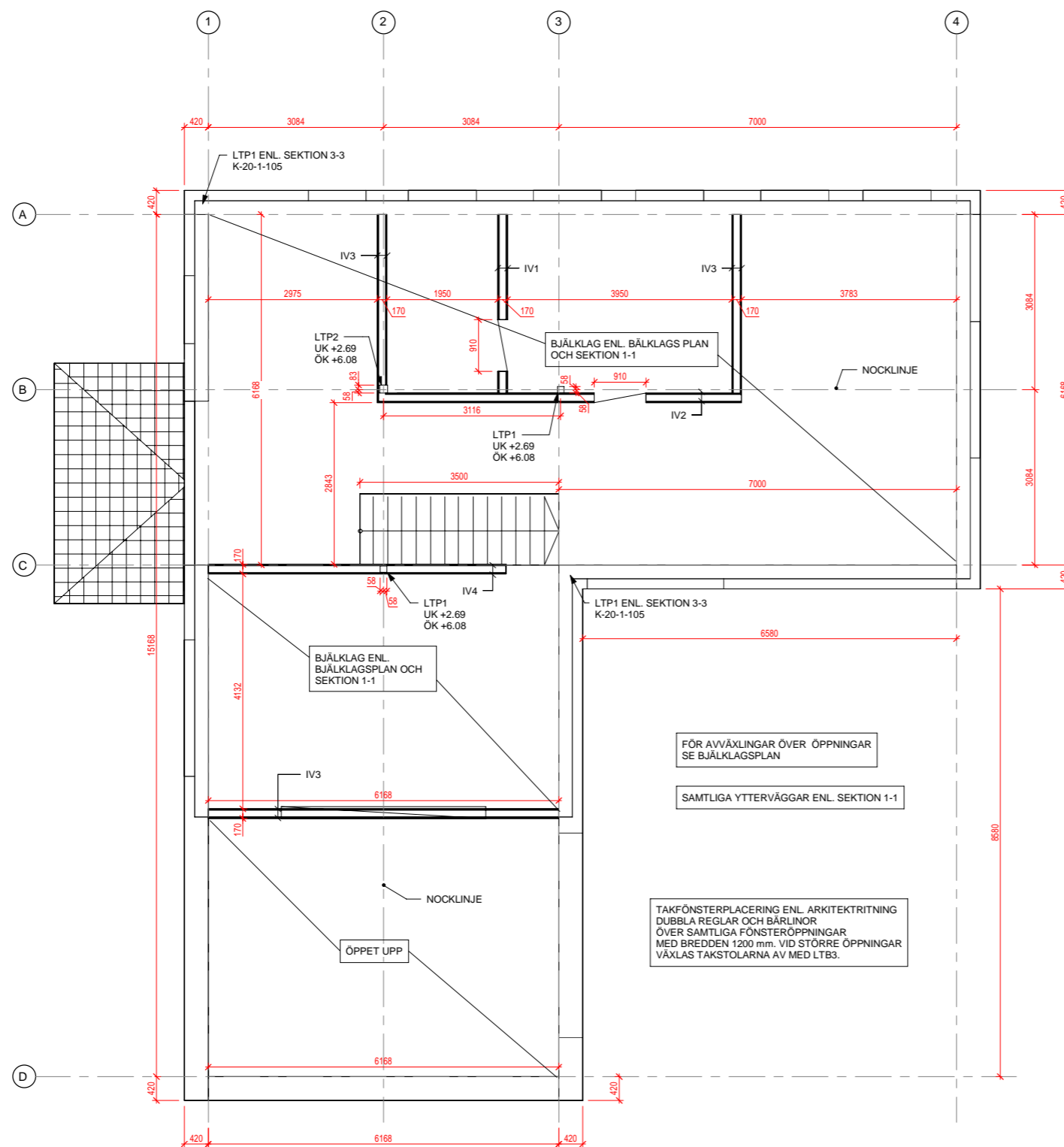
PLACERING AV FÖNSTER OCH DÖRRAR SAMT HÅLTAGNINGSMÅTT
ENL. ARKITEKT.

ENDAST PLACERING AV TAKBÄRANDE PELARE SAMT PELARE UNDER
STÅLBALKAR ÄR MÅTSATT PÅ PLAN.
PLACERINGA AV PELARE FÖR AVVÄXLINGAR KONTROLLERAS PÅ PLATS
I
ENLIGHET MED PLACERING AV FÖNSTER OCH DÖRRAR ENL. ARKITEKT.

MELLAN VIRKE OCH BETONG SKALL
SYLLISOLERING INLÄGGAS.
SAMMANFÖGNING AV VIRKESDELAR UTFÖRS
MED LÄMPLIG PLÅTSBESLAG OCH MINST
4 st ANKARSPIK AS440 PER VIRKESDEL OM INGET
ANNAT ANGES.
PLÅTSBESLAG FÖR SPIKFÖRBAND SKALL HA
PLÅTTJOCKLEK MINST 2 mm

HÄNVISNINGAR

GRUNDPLAN HUVUDBYGGNAD	K-15-1-001
ENTRÉPLAN HUVUDBYGGNAD	K-20-1-101
BJÄLKLAGSPLAN HUVUDBYGGNAD	K-20-1-102
ÖVREPLAN HUVUDBYGGNAD	K-20-1-103
TAKPLAN OCH SEKTION HUVUDBYGGNAD	K-20-1-104
SEKTIONER, DETALJER OCH TAKSTOLGEOMETRIER	K-20-1-105



HÖGBY 9:3

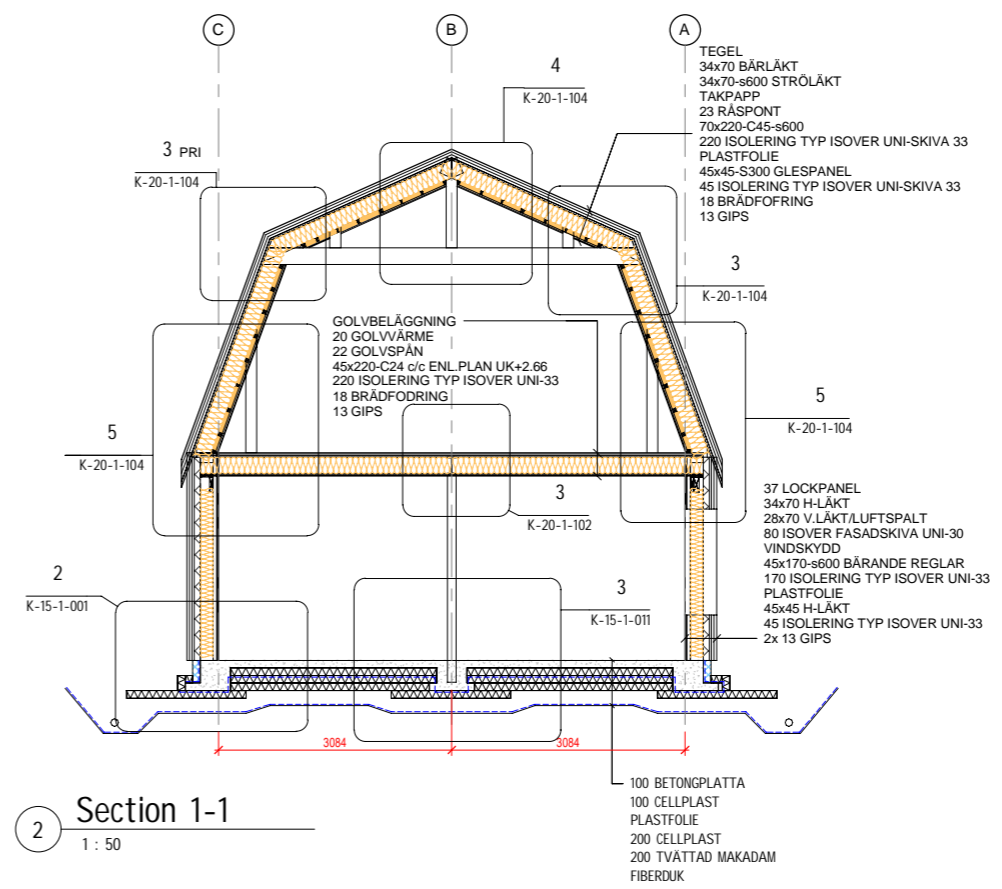
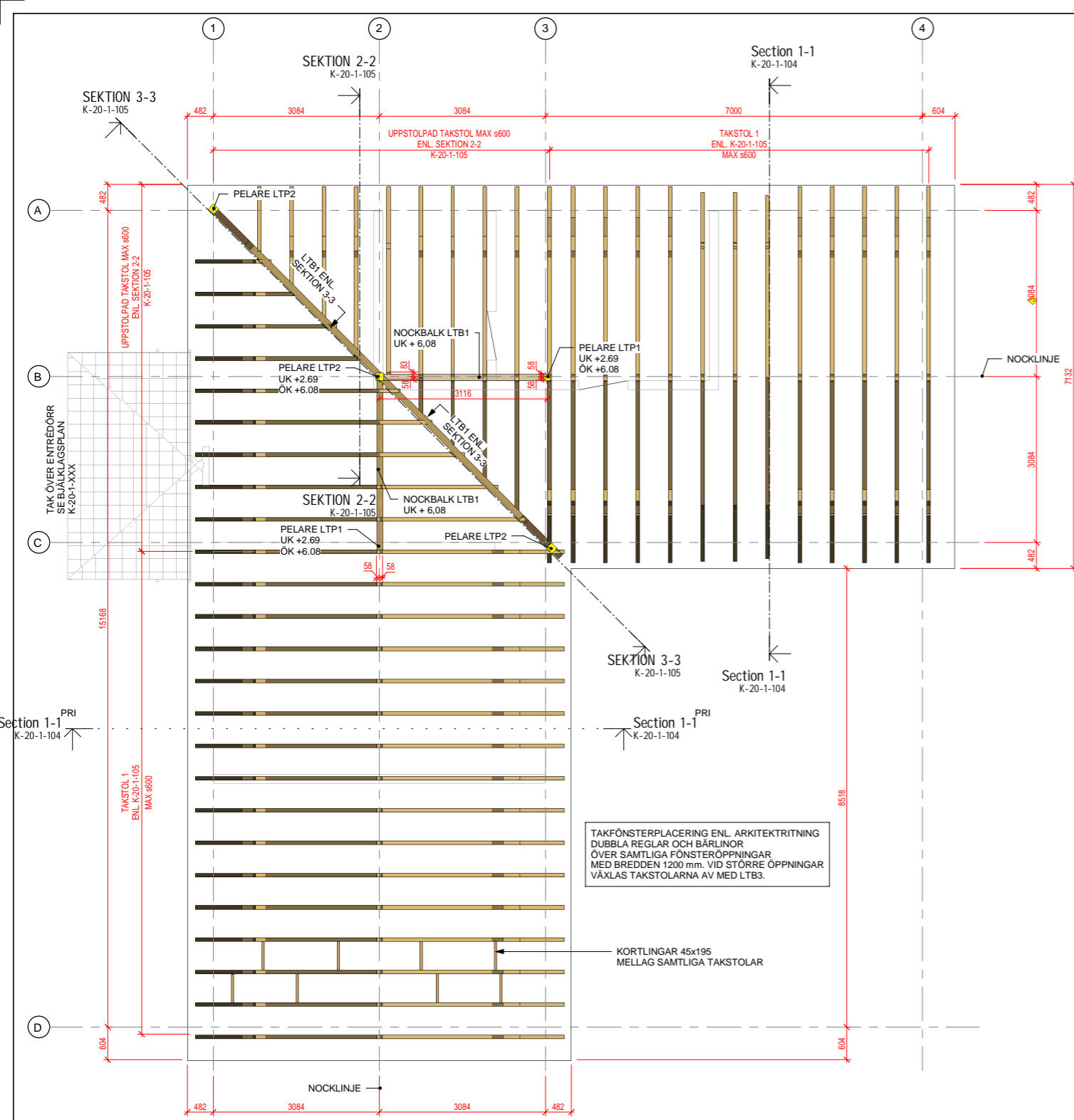
RITNING
ÖVREPLAN
HUVUDBYGGNAD

RITNINGSNAMN
K-20-1-103

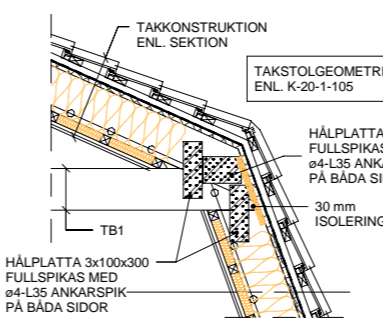
RITADKONSTAV
PEH

DATUM
2022-05-09

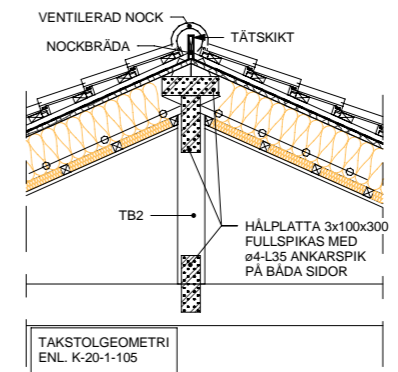
SKALA
1 : 50



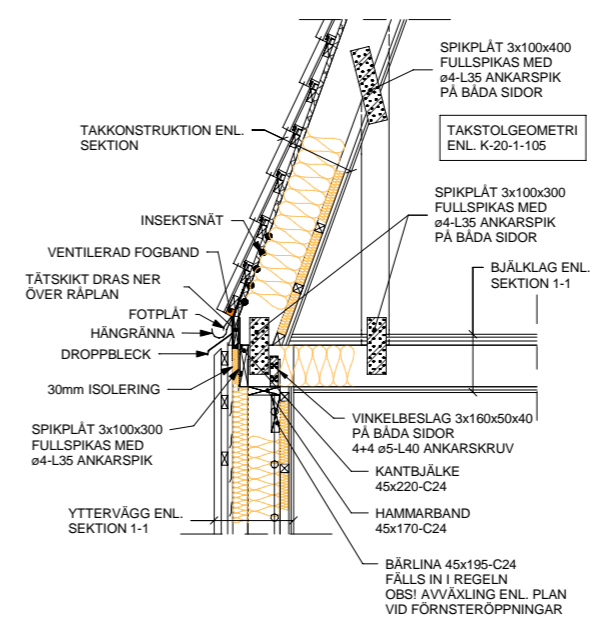
2 Section 1-1
1 : 50



3 DETALJ 3
1 : 20



4 DETALJ 4
1 : 20



5 ANSLUTNING BJÄLKLAG-YTTERVÄGG-TAK
1 : 20

FÖRKLARINGAR

TB1=	REGLBALK 70x220-C24
TB2=	REGLBALK 70x145-C24
TP2	REGL 45x145-C24
LTB1=	LIMTRÄBALK 115x315-GL30c
LTB2=	LIMTRÄBALK 115x270-GL30c
LTB3=	LIMTRÄBALK 115x225-GL30c
LTB4=	LIMTRÄBALK 90x225-GL30c
LTP1=	LIMTRÄPELARE 115x115-GL30h
LTP2=	LIMTRÄPELARE 140x140-GL30h
SB1=	STÅLBALK IPE220-S355
SB2=	STÅLBALK HEB260-S355
IV1=	ICKE BÄRANDE INNERVÄGG ENL. ARKITEKT
IV2=	BÄRANDE INNERVÄGG: BÄRLINA 45x195-C24 REGLAR 70x120-C24 s600 DUBBLA BÄRLINOR OCH DUBBLA REGLAR ÖVER DÖRRÖPPNINGAR
IV3=	STABILISERANDE INNERVÄGG: BÄRLINA 45x195-C24 REGLAR 45x120-C24 s600, DUBBLA GIPSSKIVOR PÅ BÅDA SIDOR
IV4=	BÄRANDE OCH STABILISERANDE INNERVÄGG: REGLAR OCH BÄRLINA ENL. IV2. GIPSSKIVOR ENL. IV3
GB=	GRUNDBALK/KANTBALK BxH=400x300 mm ARM.ENL. DETALJ 2 OCH 3, K-15-1-001.
GS=	GRUNDSULA BxH=600x100 mm ARM.ENL. DETALJ 2, K-15-1-001.
KL=	KANTELEMENT XPS250 ENL. DETALJ 2, K-15-1-001.

FÖRESKRIFTER

ALL BETONG SKALL VARA AV KVALITÉT C30/37.
SAMTLIGA YTTERVÄGGAR KONSTRUERAS ENL. SEKTION 1-1.
SAMTLIGA TAKBÄRANDE PELARE STÖDS AV MOTSVARANDE BÄRVERK I NEDRE PLAN OM INGET ANNAT ANGES.
LAST FRÅN DESSA PELARE OCH REGLAR FÅR EJ BELASTA MELLANBJÄLKLAG.
OBS! STABILISERANDE OCH BÄRANDE INNERVÄGGARS ERFORDERLIG VÄGGJOCKLEK AVVIKER FRÅN AV ARKITEKTEN GIVET MÅTT.
PLACERING AV FÖNSTER OCH DÖRRAR SAMT HÅLTAGNINGSMÅTT ENL. ARKITEKT.
ENDAST PLACERING AV TAKBÄRANDE PELARE SAMT PELARE UNDER STÅLBALKAR ÄR MÅTSÄTT PÅ PLAN.
PLACERINGA AV PELARE FÖR AVVÄXLINGAR KONTROLLERAS PÅ PLATS I ENLIGHET MED PLACERING AV FÖNSTER OCH DÖRRAR ENL. ARKITEKT.
MELLAN VIRKE OCH BETONG SKALL SYLLISOLERING INLÄGGAS.
SAMMANFÖGNING AV VIRKESDELAR UTFÖRS MED LÄMPLIG PLÅTSBESLAG OCH MINST 4 st ANKARSPIK AS440 PER VIRKESDEL OM INGET ANNAT ANGES.
PLÅTSBESLAG FÖR SPIKFÖRBAND SKALL HA PLÅTTJOCKLEK MINST 2 mm

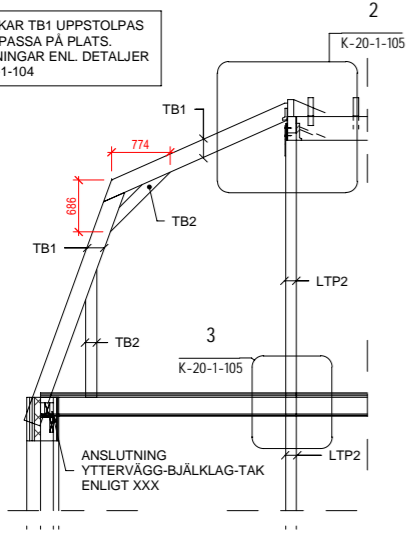
HÄNVISNINGAR

GRUNDPAN HUVUDBYGGNAD	K-15-1-001
ENTRÉPLAN HUVUDBYGGNAD	K-20-1-101
BJÄLKLAGSPLAN HUVUDBYGGNAD	K-20-1-102
ÖVREPLAN HUVUDBYGGNAD	K-20-1-103
TAKPLAN OCH SEKTION HUVUDBYGGNAD	K-20-1-104
SEKTIONER, DETALJER OCH TAKSTOLGEOMETRIER	K-20-1-105

HÖGBY 9:3

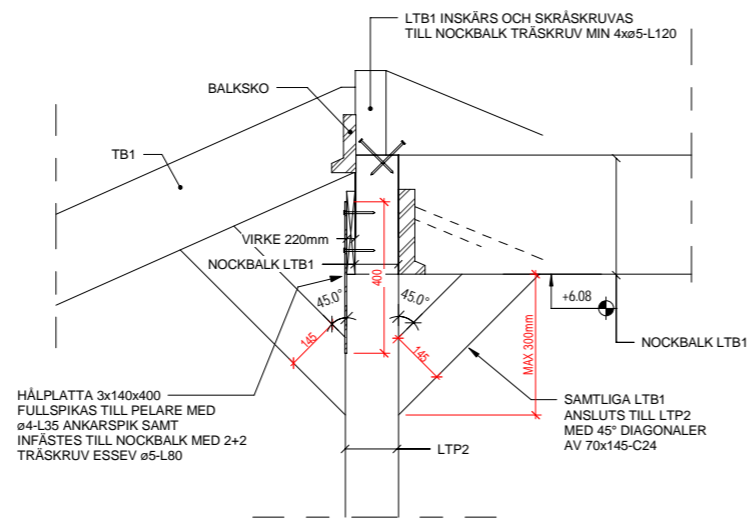
RTNING TAKPLAN OCH SEKTION HUVUDBYGGNAD	RTNINGSNAMN K-20-1-104
RTADKONSTAV PEH	DATUM 2022-05-09
	SKALA As indicated

TAKBALKAR TB1 UPPSTOLPAS OCH ANPASSAS PÅ PLATS. INFÄSTNINGAR ENL. DETALJER SE K-20-1-104



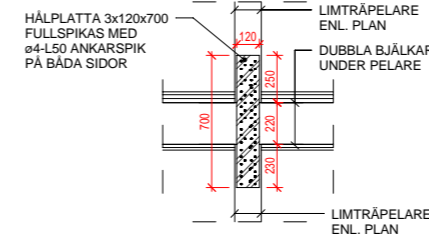
1 SEKTION 2-2

1 : 50



2 ANSLUTNING NOCKBALK-LTB-LTP

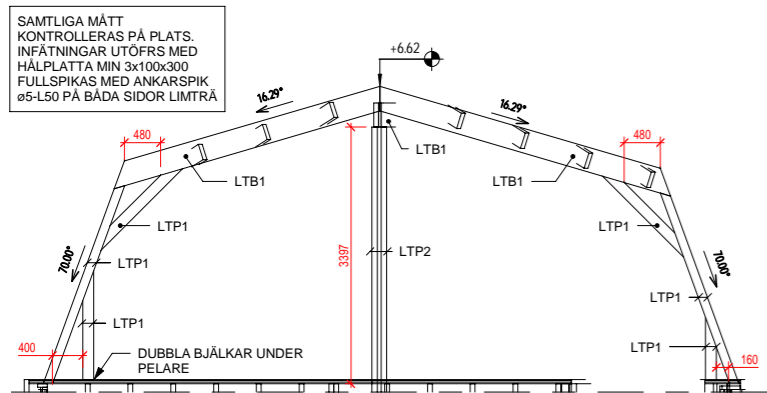
1 : 10



3 ANSLUTNING BJÄLKAG-LTP

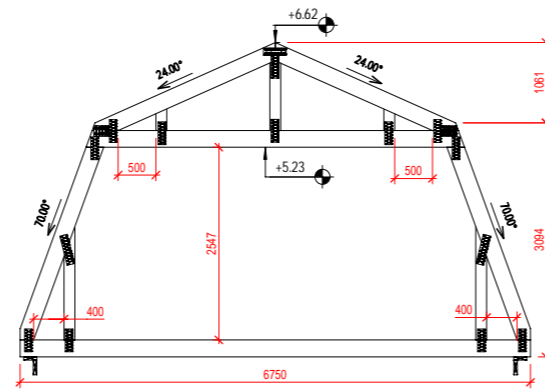
1 : 20

SAMTLIGA MÅTT KONTROLLERAS PÅ PLATS. INFÄSTNINGAR UTÖFRS MED HÅLPLATTA MIN 3x100x300 FULLSPIKAS MED ANKARSPIK ø5-L50 PÅ BÅDA SIDOR LIMTRÄ



4 SEKTION 3-3

1 : 50



5 TAKSTOL 1

1 : 50

FÖRKLARINGAR

TB1=	REGELBALK 70x220-C24
TB2=	REGELBALK 70x145-C24
TP2	REGEL 45x145-C24
LTB1=	LIMTRÄBALK 115x315-GL30c
LTB2=	LIMTRÄBALK 115x270-GL30c
LTB3=	LIMTRÄBALK 115x225-GL30c
LTB4=	LIMTRÄBALK 90x225-GL30c
LTP1=	LIMTRÄPELARE 115x115-GL30h
LTP2=	LIMTRÄPELARE 140x140-GL30h
SB1=	STÅLBALK IPE220-S355
SB2=	STÅLBALK HEB260-S355
IV1=	ICKE BÄRANDE INNERVÄGG ENL. ARKITEKT
IV2=	BÄRANDE INNERVÄGG: BÄRLINA 45x195-C24 REGLAR 70x120-C24 s600 DUBBLA BÄRLINOR OCH DUBBLA REGLAR ÖVER DÖRRÖPPNINGAR
IV3=	STABILISERANDE INNERVÄGG: BÄRLINA 45x195-C24 REGLAR 45x120-C24 s600, DUBBLA GIPSSKIVOR PÅ BÅDA SIDOR
IV4=	BÄRANDE OCH STABILISERANDE INNERVÄGG: REGLAR OCH BÄRLINA ENL. IV2. GIPSSKIVOR ENL. IV3
GB=	GRUNDBALK/KANTRÄSKIVOR BxH=400x300 mm ARM. ENL. DETALJ 2 OCH 3, K-15-1-001.
GS=	GRUNDSULA BxH=600x100 mm ARM. ENL. DETALJ 2, K-15-1-001.
KL=	KANTELEMENT XPS250 ENL. DETALJ 2, K-15-1-001.

FÖRESKRIFTER

ALL BETONG SKALL VARA AV KVALITÉT C30/37.
SAMTLIGA YTTERVÄGGAR KONSTRUERAS ENL. SEKTION 1-1.
SAMTLIGA TAKBÄRANDE PELARE STÖDS AV MOTSVARANDE BÄRVERK I NEDRE PLAN OM INGET ANNAT ANGES.
LAST FRÅN DESSA PELARE OCH REGLAR FÅR EJ BELASTA MELLANBJÄLKLAG.
OBS! STABILISERANDE OCH BÄRANDE INNERVÄGGARS ERFORDERLIG VÄGGTJOCKLEK AVVIKER FRÅN AV ARKITEKTEN GIVET MÅTT.
PLACERING AV FÖNSTER OCH DÖRRAR SAMT HÅLTAGNINGSMÅTT ENL. ARKITEKT.
ENDAST PLACERING AV TAKBÄRANDE PELARE SAMT PELARE UNDER STÅLBALKAR ÄR MÅTSATT PÅ PLAN.
PLACERINGAR AV PELARE FÖR AVVÄXLINGAR KONTROLLERAS PÅ PLATS I ENLIGHET MED PLACERING AV FÖNSTER OCH DÖRRAR ENL. ARKITEKT.
MELLAN VIRKE OCH BETONG SKALL SYLLISOLERING INLÄGGAS.
SAMMANFOGNING AV VIRKESDELAR UTFÖRS MED LÄMPLIG PLÅTSBESLAG OCH MINST 4 st ANKARSPIK AS440 PER VIRKESDEL OM INGET ANNAT ANGES.
PLÅTSBESLAG FÖR SPIKFÖR BAND SKALL HA PLÅTTJOCKLEK MINST 2 mm

HÄNVISNINGAR

GRUNDPAN HUVUDBYGGNAD	K-15-1-001
ENTRÉPLAN HUVUDBYGGNAD	K-20-1-101
BJÄLKLAGSPLAN HUVUDBYGGNAD	K-20-1-102
ÖVREPLAN HUVUDBYGGNAD	K-20-1-103
TAKPLAN OCH SEKTION HUVUDBYGGNAD	K-20-1-104
SEKTIONER, DETALJER OCH TAKSTOLGEOMETRIER	K-20-1-105

HÖGBY 9:3

RITNING SEKTIONER, DETALJER OCH TAKSTOLGEOMETRIER	RITNINGSNAMN K-20-1-105
RITAD/GRISER AV PEH	SKALA Ås indicated